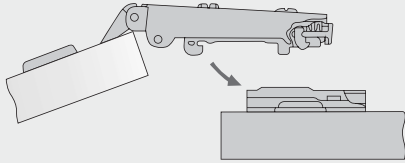


צירי קליפ

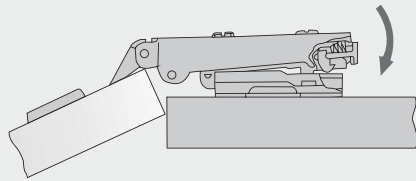
צירי קליפ עם בלימה

הרכבת הציר לתושבת

1. מקמו את החלק הקידמי של הציר על החלק הקידמי של התושבת.

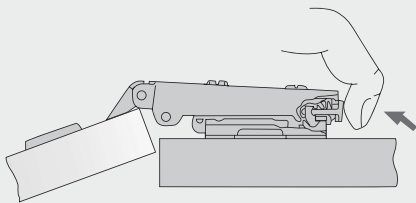


2. לחץ על החלק האחורי של הציר עד להישמע "קליק".

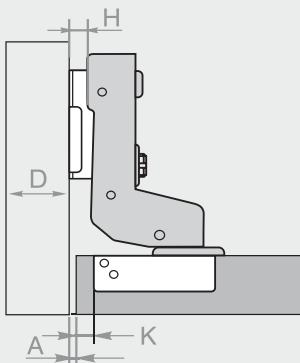


פירוק הציר מהתושבת

לחצו על הלחצן אשר ממוקם בחלק האחורי של הציר כמתואר בשרטוט:



מפתח סימול האותיות המופיעות בדפי המידע



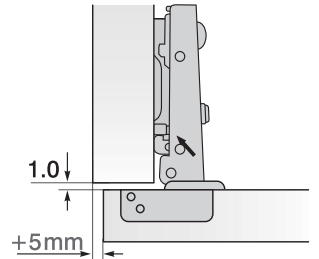
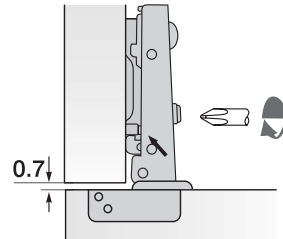
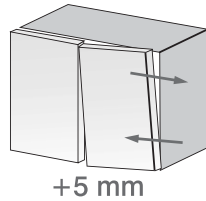
ס - המידה בה הדלת מכסה את דופן הארון
 ק - מרחק לקידוח ראש הציר מסף הדלת
 א - המרווח שבין דופן הארון לדלת
 ה - גובה התושבת

צירי קליפ עם בלימה מאפשרים התקנה במגוון אפשרויות, תוך התאמה מירבית לצורכי השימוש והמכשור השונים.

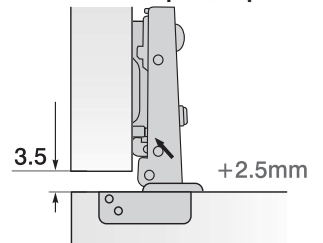
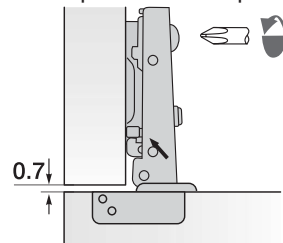
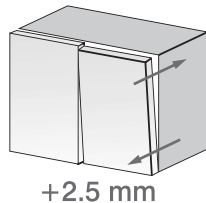
- להרכבה עם ברגים - יש צורך בקידוח מוקדם עבור ראש הציר בלבד.
- להרכבה עם חיבור מהיר (דיבל נפתח) - יש צורך בקידוח מוקדם עבור ראש הציר וברגי השתילה.

כיוון בשלושה מישורים

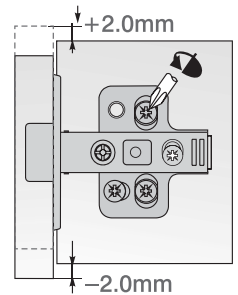
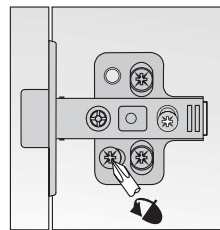
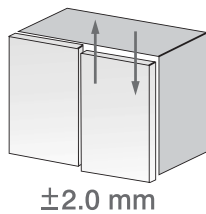
כיוון לצדדים: יש לשחרר 2 ברגי הידוק, לבצע הכיוון הרצוי ולאחר מכן להדקם.



כיוון לעומק: יש לשחרר 2 ברגי הידוק, לבצע הכיוון הרצוי ולאחר מכן להדקם.

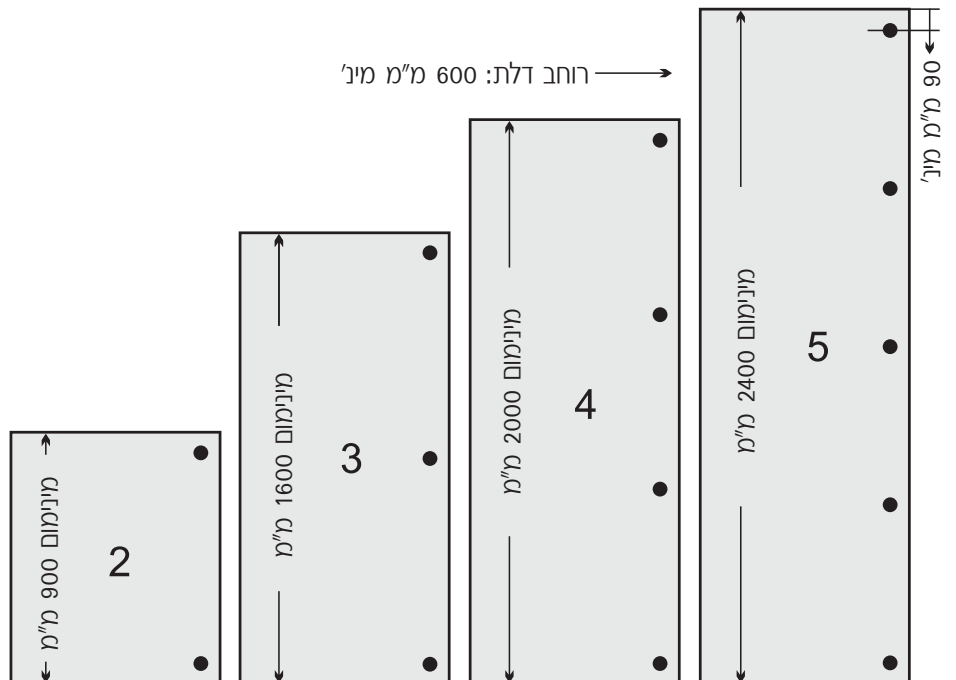


כיוון לגובה: באמצעות שני הברגים בתושבת. בכל הדגמים טווח הכיוון ± 2 מ"מ.



חישוב מספר הצירים שיש להרכיב בהתאם למידות הדלת

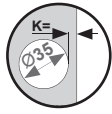
רוחב דלת: 600 מ"מ מיני



זווית פתיחה 165°



עומק קידוח:
11.5 מ"מ



המרחק K:
3-7 מ"מ



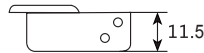
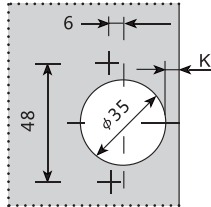
קדח ראש הציר:
35 מ"מ



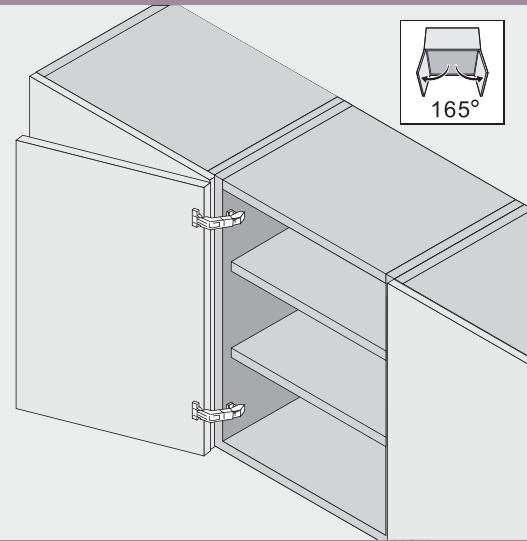
פתיחת הדלת
165°-ב



14-26 מ"מ

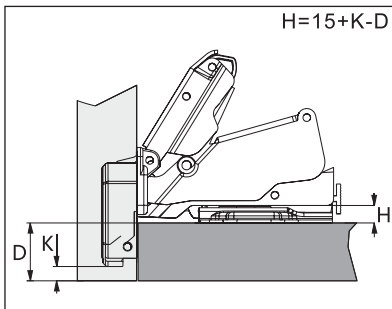


צירי קליפ עם בלימה



ציר ישר - זווית פתיחה 165°

46650



H	D	K	3	4	5	6	7
0*			18	19	20	21	22
2			16	17	18	19	20
4*			14	15	16	17	18

* בהזמנה מיוחדת

להזמנה

תואם	הרכבה	דגם
Salice	ברגים	46650

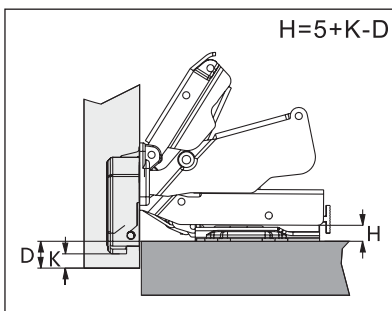


גימור:

כרום ניקל

צירי כפוף - זווית פתיחה 165°

46659



H	D	K	3	4	5	6	7
0*			8	9	10	11	12
2			6	7	8	9	10
4*			4	5	6	7	8

* בהזמנה מיוחדת

להזמנה

תואם	הרכבה	דגם
Salice	ברגים	46659



גימור:

כרום ניקל