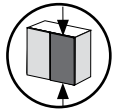


מנגנון הזזה רחף ל-2 דלתות עד 80 ק"ג לדלת

STAR FLUID



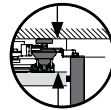
גובה הדלת = גובה חוץ-חוץ הארון + 85 מ"מ



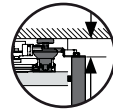
עד 22/28/33 מ"מ דלת



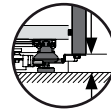
עד 80 ק"ג דלת



מרחק בין השוכב העליון לתקרה: מיני 90 מ"מ



מרחק בין הדלת לתקרה: מיני 30 מ"מ



מרחק בין הדלת לרצפה: מיני 35 מ"מ



סגירה ופתיחה שקטה



סט מנגנון רחף ל-2 דלתות, עד 80 ק"ג לדלת, כולל 4 בולמים עליוניים ו-4 מעצורים תחתונים

להזמנה	
תיאור	דגם
לדלת עד 22 מ"מ	STFLUID2.22
לדלת עד 28 מ"מ	STFLUID2.28
לדלת עד 33 מ"מ	STFLUID2.33

להזמנת סט מסילה עליונה+תחתונה		
תיאור	דגם	
3087ALU	אורך 2000 מ"מ	STFLUIDALU.2000
920ALU	אורך 3000 מ"מ	STFLUIDALU.3000
	אורך 4000 מ"מ	STFLUIDALU.4000

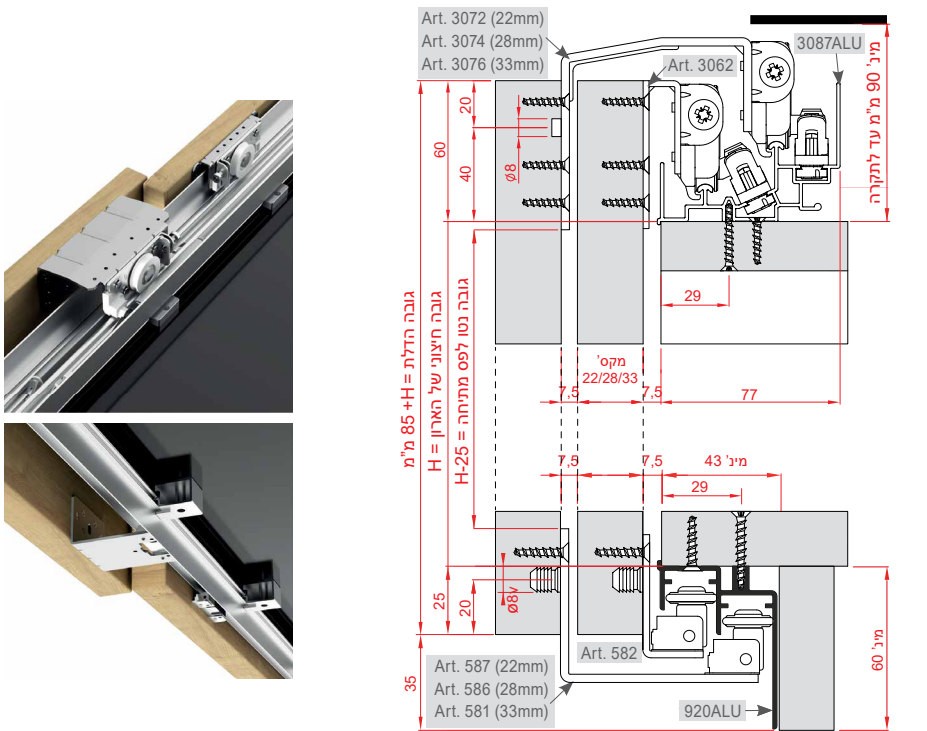
תכולת הסטים	
STFLUID2.22	
STFLUID2.28	
STFLUID2.33	

- קיבוע, שינוי מיקום ושיחרור הבולמים ללא צורך בכלי עבודה.
- המבנה המיוחד של המסילות מאפשר התקנת הבולמים העליוניים והמעצורים התחתוניים לאחר התקנת המסילות וללא צורך בגרירת האביזרים אל/מהמסילות.
- המסילה עליונה מגיעה עם כיסוי קידמי אינטגרלי לכל אורכה.
- בזכות הטכנולוגיה החדשה של בולמי FLUID אין התנגדות בפתיחת ובסגירת הדלתות.
- הרכבת המסילות העליונה והתחתונה מתוך הארון.
- המנגנונים מאופיינים באיכות גבוהה המבטיחה תנועה שקטה ורציפה.
- מסילה עליונה מחוזקת.
- כיוונון נוח משני צידי המנגנון.
- תותבי מתכת אינטגרליים נכנסים לתוך הדלת ומונעים שחרור המנגנון מהדלת.
- מנגנון בטיחותי מיוחד המונע שחרור הדלתות מהמסילה העליונה והתחתונה.
- בולמי שמן סימטריים - מתאימים לשימוש בצד ימין או שמאל.

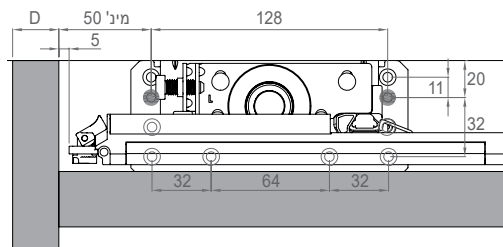


שימו לב!

בעבודה עם דלתות MDF בעובי עד 20 מ"מ מומלץ להזמין מנגנון עד 22 מ"מ עובי בעבודה עם דלתות MDF בעובי החל מ-21 מ"מ מומלץ להזמין מנגנון עד 28 מ"מ עובי



מיקומי המנגנון והבולם



נעילת הבולם במיקום ללא כלים



STAR FLUID

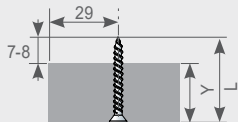
מנגנון הזזה רחף ל-2 דלתות עד 80 ק"ג דלת

נתונים לתכנון

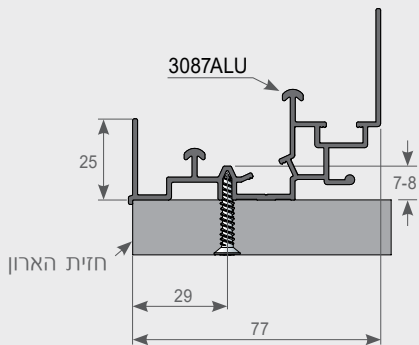
- גובה הדלת = H (גובה חוץ-חוץ הארון) + 85 מ"מ.
- משקל מירבי לדלת: 80 ק"ג.
- התקנת הבולמים העליונים והמעצורים התחתונים מתאפשרת לאחר התקנת המסילות, ללא צורך בגרירת האביזרים אל/מהמסילות.
- קיבוע הבולמים העליונים מתבצע ללא צורך בכלי עבודה.
- לדלתות עץ יש להשתמש בברגי סיבית בקוטר 4 מ"מ.
- מרווח מיני' בין הארון לתקרה: 90 מ"מ.
- גובה מסד מינימום: 60 מ"מ.
- הכנסת המסד מחזית הארון: מיני' 43 מ"מ.
- מומלץ להשאיר חפיפה של 20 מ"מ בין הדלת הפנימית לחיצונית.
- הקדחים לדיבלים (מק"ט 529) הינם בקוטר 8 מ"מ ובעומק 11.5 מ"מ.
- כיוון גובה: 4 מ"מ (±2).

חיבור המסילות

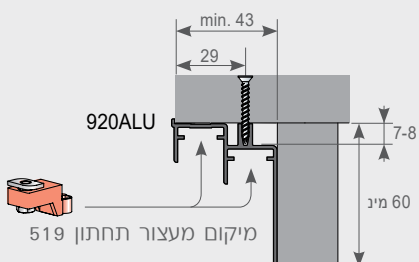
אורך הבורג (L) לקיבוע המסילות יהיה גדול 7-8 מ"מ בלבד מעובי הדופן (Y).
לדוגמא: לחיבור מסילות מתוך הארון לשוכב בעובי 18 מ"מ ניתן להשתמש בבורג 4x25 מ"מ.



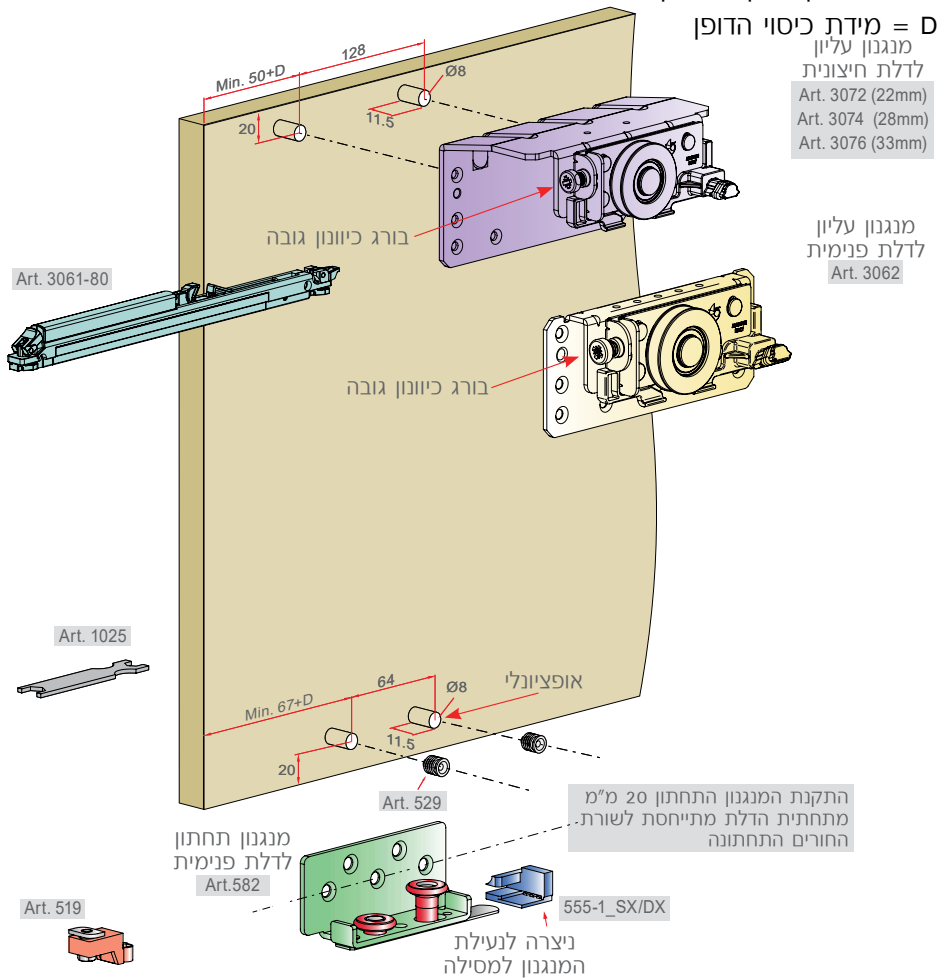
הרכבת המסילה העליונה 3087ALU



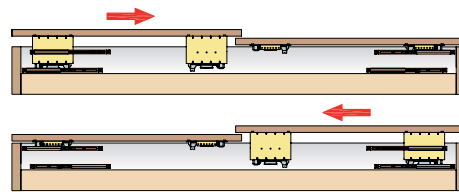
הרכבת המסילה התחתונה 920ALU



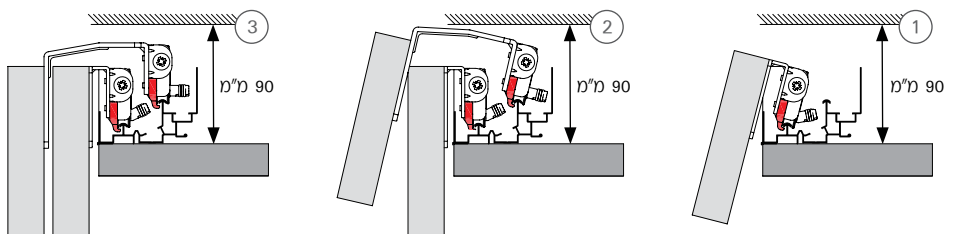
חיבור מנגנון עליון ותחתון בדלת חיצונית / פנימית (בכל העוביים השונים)



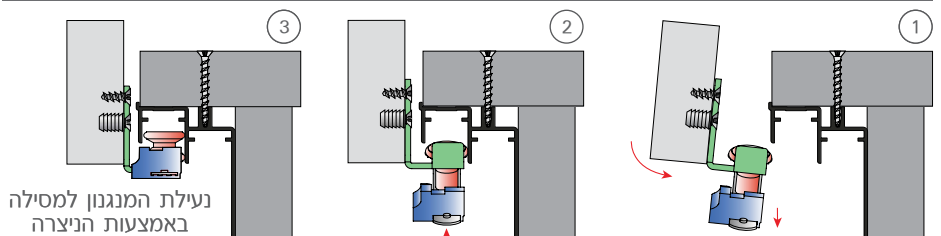
התקנה עם בולמים



הרכבת מוביל עליון



הרכבת מוביל תחתון



מנגנון הזזה חיצוני רחף ל-3 דלתות עד 80 ק"ג דלת

- 

גובה הדלת =
גובה חוץ-חוץ
הארון + 85 מ"מ
- 

דלת
עד 22/28/33 מ"מ
- 

Kg
עד 80 ק"ג
דלת
- 

מרחק בין השוכב
העליון לתקרה:
מיני 90 מ"מ
- 

מרחק בין
דלת לתקרה:
מיני 30 מ"מ
- 

מרחק בין
דלת לצפה:
מיני 35 מ"מ
- 


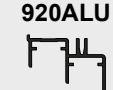
סגירה ופתיחה
שקטה

- קיבוע, שינוי מיקום ושיחרור הבולמים ללא צורך בכלי עבודה.
- המבנה המיוחד של המסילות מאפשר התקנת הבולמים העליוניים והמעצורים התחתוניים לאחר התקנת המסילות וללא צורך בגרירת האביזרים אל/מהמסילות.
- המסילה עליונה מגיעה עם כיסוי קידמי אינטגרלי לכל אורכה.
- בזכות הטכנולוגיה החדשה של בולמי FLUID של אין התנגדות בפתיחת ובסגירת הדלתות.
- הרכבת המסילות העליונה והתחתונה מתוך הארון.
- המנגנונים מאופיינים באיכות גבוהה המבטיחה תנועה שקטה ורציפה.
- מסילה עליונה מחוזקת.
- כיוונון נוח משני צידי המנגנון.
- תותבי מתכת אינטגרליים נכנסים לתוך הדלת ומונעים שחרור המנגנון מהדלת.
- מנגנון בטיחותי מיוחד המונע שחרור הדלתות מהמסילה העליונה והתחתונה.
- בולמי שמן סימטריים - מתאימים לשימוש בצד ימין או שמאל.



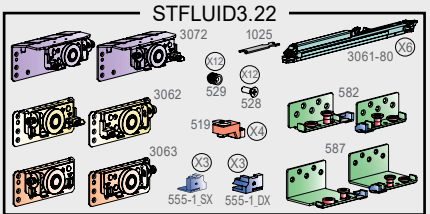
סט מנגנון רחף ל-3 דלתות, עד 80 ק"ג דלת, כולל 6 בולמים עליוניים ו-6 מעצורים תחתוניים

להזמנה	
תיאור	דגם
דלת עד 22 מ"מ	STFLUID3.22
דלת עד 28 מ"מ	STFLUID3.28
דלת עד 33 מ"מ	STFLUID3.33

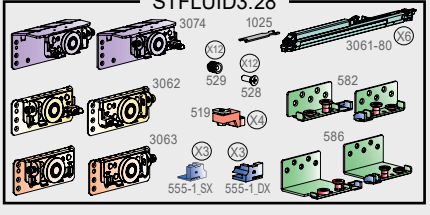
להזמנת סט מסילה עליונה+תחתונה		
3087ALU	תיאור	דגם
	אורך 2000 מ"מ	STFLUIDALU.2000
	אורך 3000 מ"מ	STFLUIDALU.3000
	אורך 4000 מ"מ	STFLUIDALU.4000

תכולת הסטים

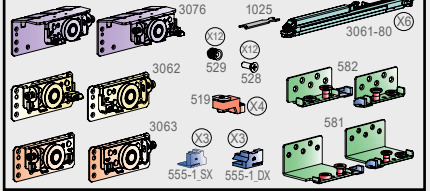
STFLUID3.22



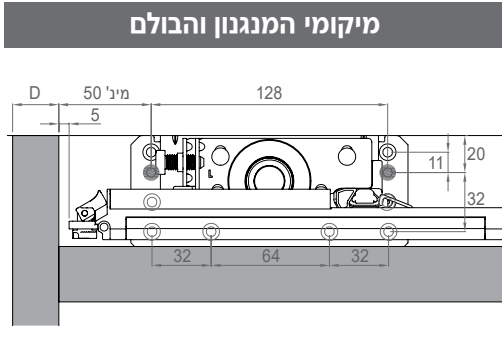
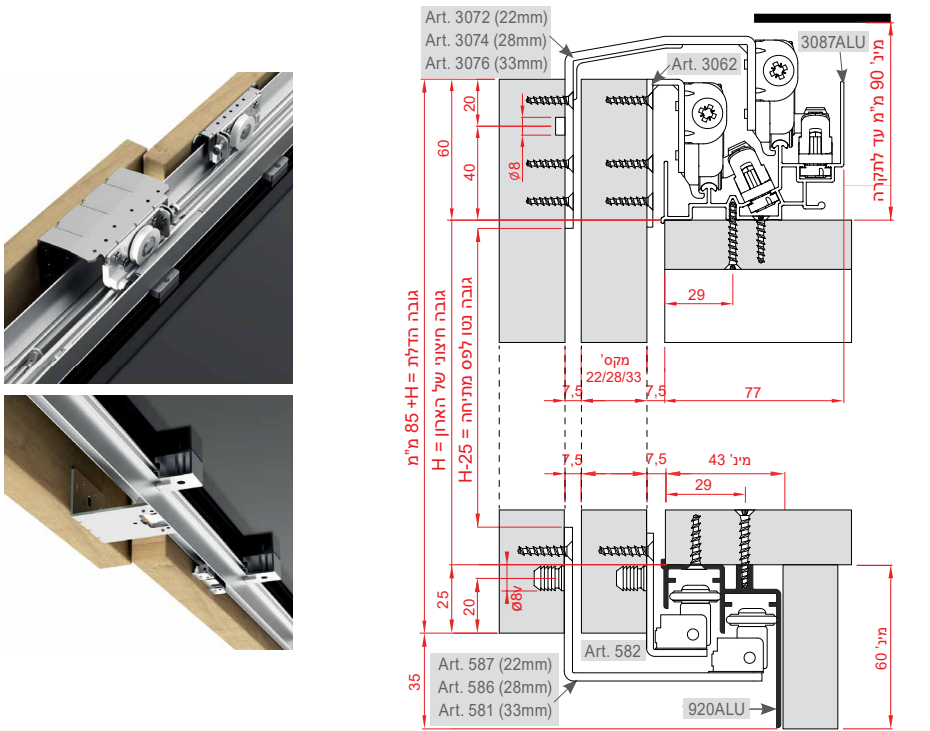
STFLUID3.28



STFLUID3.33



שימו לב!
בעבודה עם דלתות MDF בעובי עד 20 מ"מ מומלץ להזמין מנגנון עד 22 מ"מ עובי בעבודה עם דלתות MDF בעובי החל מ-21 מ"מ מומלץ להזמין מנגנון עד 28 מ"מ עובי



STAR FLUID

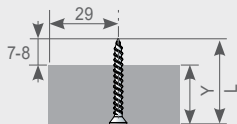
מנגנון הזזה חיצוני רחף ל-3 דלתות עד 80 ק"ג לדלת

נתונים לתכנון

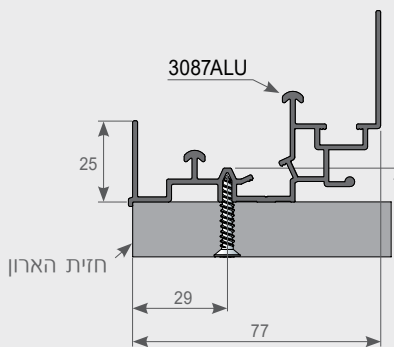
- גובה הדלת = H (גובה חוץ-חוץ הארון) + 85 מ"מ.
- משקל מירבי לדלת: 80 ק"ג.
- התקנת הבולמים העליונים והמעצורים התחתונים מתאפשרת לאחר התקנת המסילות, ללא צורך בגרירת האביזרים אל/מהמסילות.
- קיבוע הבולמים העליונים מתבצע ללא צורך בכלי עבודה.
- לדלתות עץ יש להשתמש בברגי סיבית בקוטר 4 מ"מ.
- מרווח מיני בין הארון לתקרה: 90 מ"מ.
- גובה מסד מינימום: 60 מ"מ.
- הכנסת המסד מחזית הארון: מיני 43 מ"מ.
- מומלץ להשאיר חפיפה של 20 מ"מ בין הדלת הפנימית לחיצונית.
- הקדחים לדיבלים (מק"ט 529) הינם בקוטר 8 מ"מ ובעומק 11.5 מ"מ.
- כיוון גובה: 4 מ"מ (±2).

חיבור המסילות

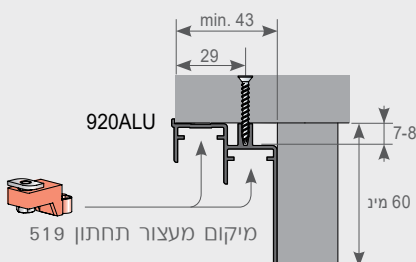
אורך הבורג (L) לקיבוע המסילות יהיה גדול 7-8 מ"מ בלבד מעובי הדופן (Y).
לדוגמא: לחיבור מסילות מתוך הארון לשוכב בעובי 18 מ"מ ניתן להשתמש בבורג 4x25 מ"מ



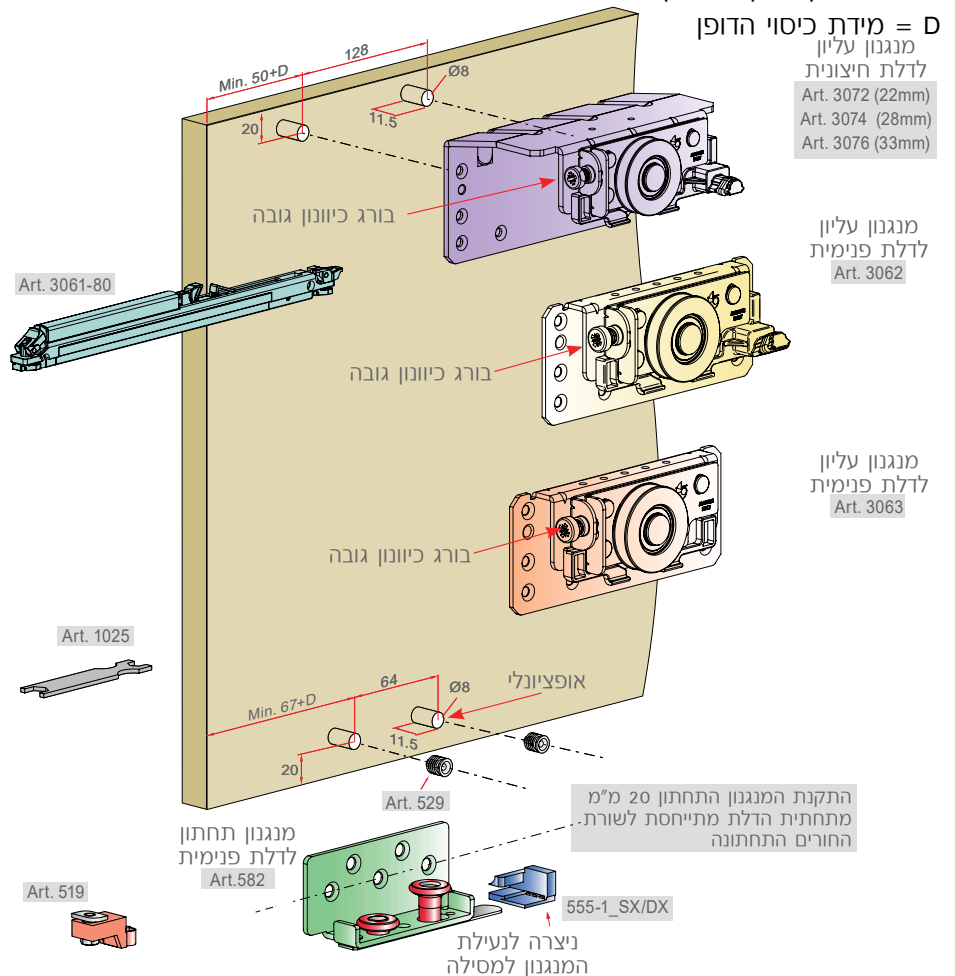
הרכבת המסילה העליונה 3087ALU



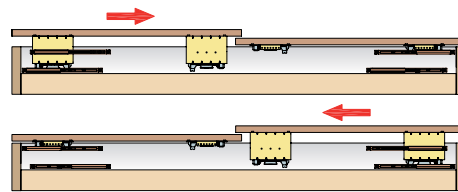
הרכבת המסילה התחתונה 920ALU



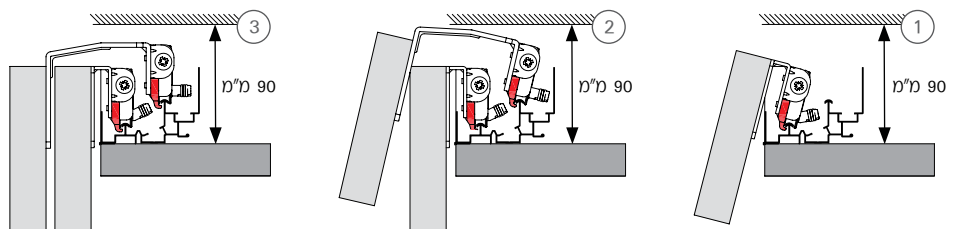
חיבור מנגנון עליון ותחתון בדלת חיצונית / פנימית (בכל העוביים השונים)



התקנה עם בולמים



הרכבת מוביל עליון



הרכבת מוביל תחתון

